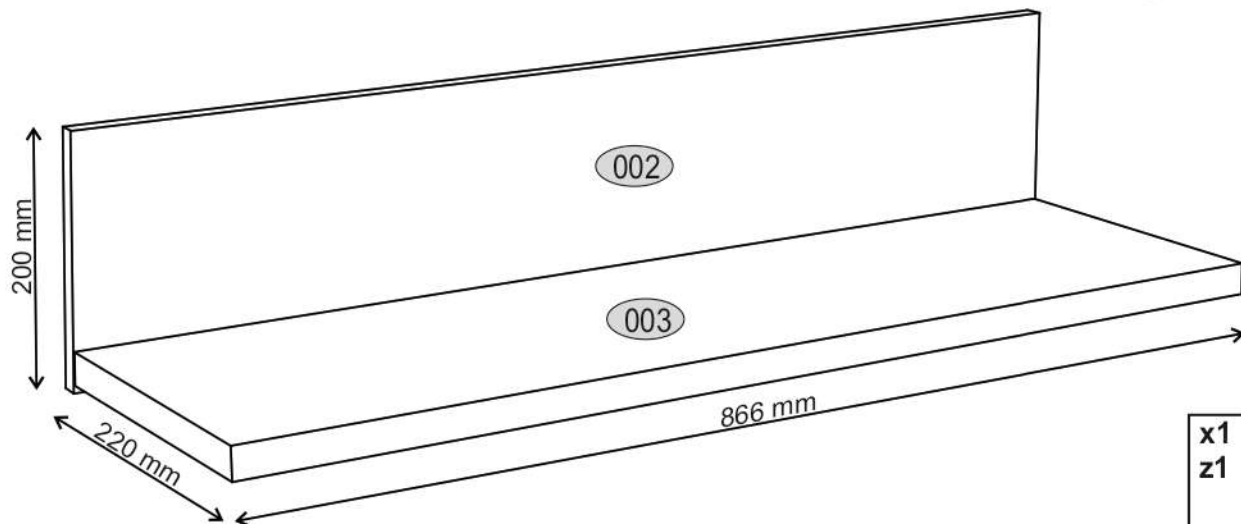
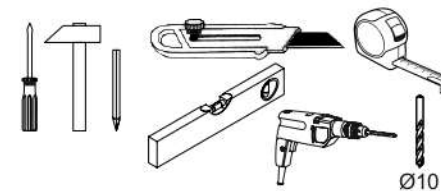
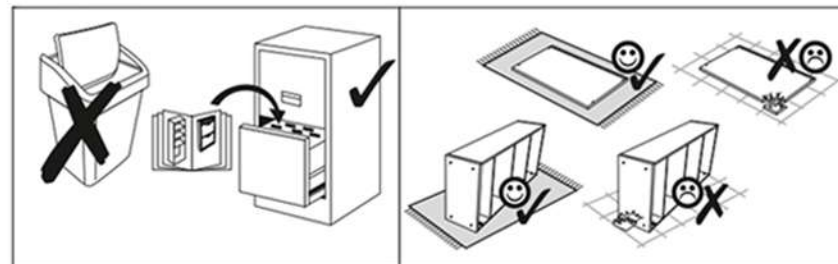
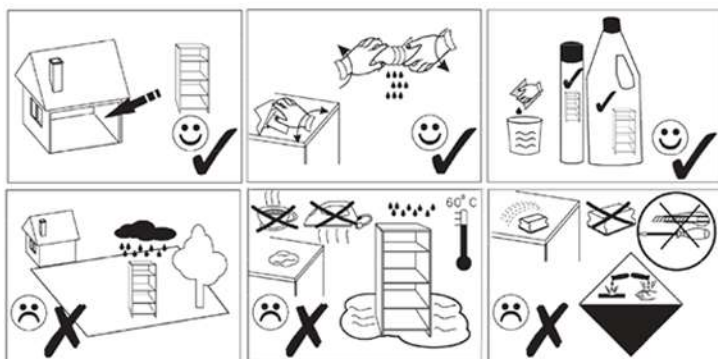
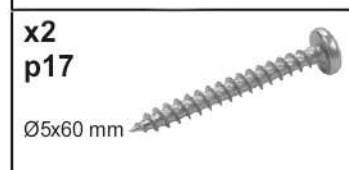


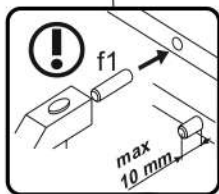
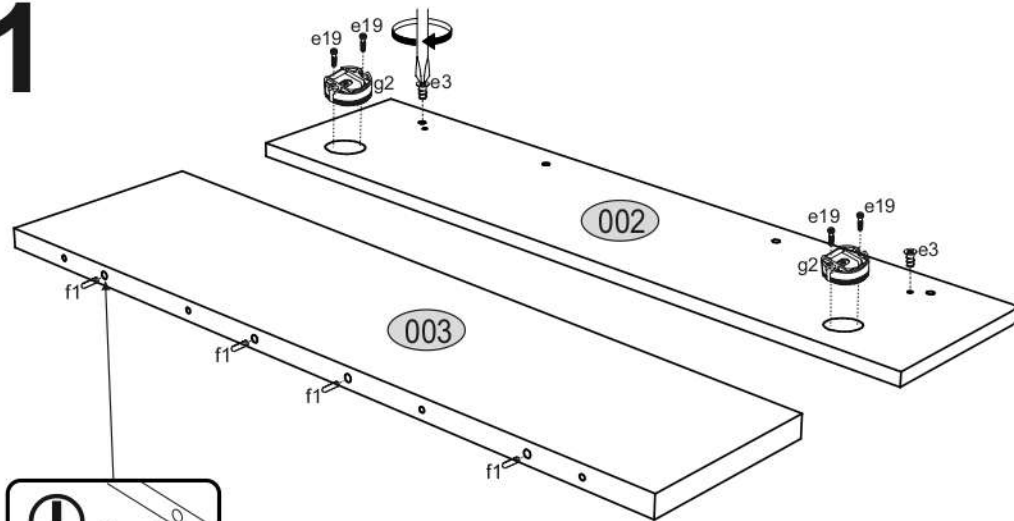
# AIRON 90



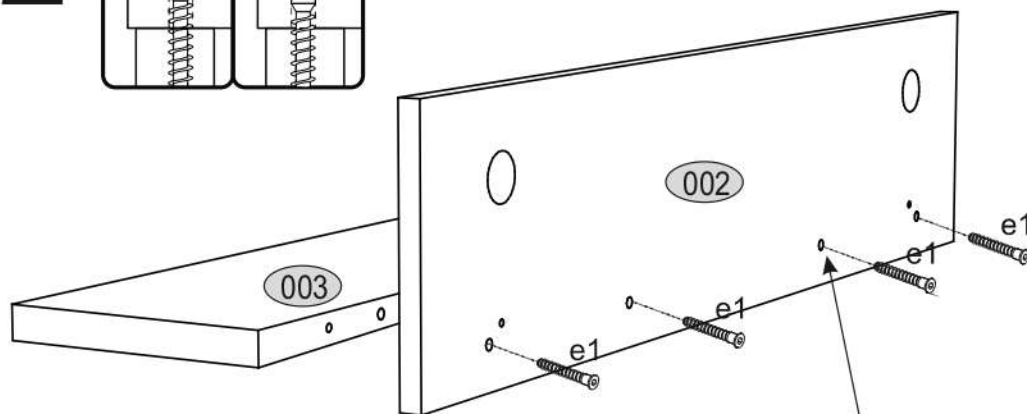
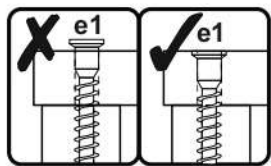
COD	DIMENSIUNE				PACHET
002	866	200	16	1	1/1
003	864	204	22	1	1/1
ACCESORII				1	1/1



# 1



# 2



# 3

